

# Sunbeam

HET PROFESSIONELE PV MONTAGESYSTEEM



## Sterk in ondersteuning



**SUNBEAM is in enkele jaren tijd uitgegroeid tot een van de meest toonaangevende leveranciers van montagesystemen voor zonnepanelen op platte daken. Wij hebben een ongeëvenaarde kennis opgebouwd als het gaat om hoe zonnepanelen het best kunnen worden ondersteund en hoe de systemen ook de meest extreme wind- en sneeuwlasten kunnen weerstaan.**



Ook figuurlijk kunt u rekenen op de best mogelijke ondersteuning. Wij maken op dagelijkse basis gedetailleerde project- en layoutvoorstellen voor een groot aantal uiteenlopende klanten. Met SUNBEAM montagematerialen zijn op deze manier al circa 3.000 projecten gerealiseerd.

Alle voor een project benodigde onderdelen worden bij opdracht zorgvuldig uitgeteld, netjes verpakt en op de door u gewenste locatie en tijd afgeleverd. Bij elke zending ontvangt u



handige extra's zoals het voor de schroeven benodigde dopbitje, een unieke maatstok om de afstand tussen de rijen in te stellen, en onze heldere installatiehandleiding.

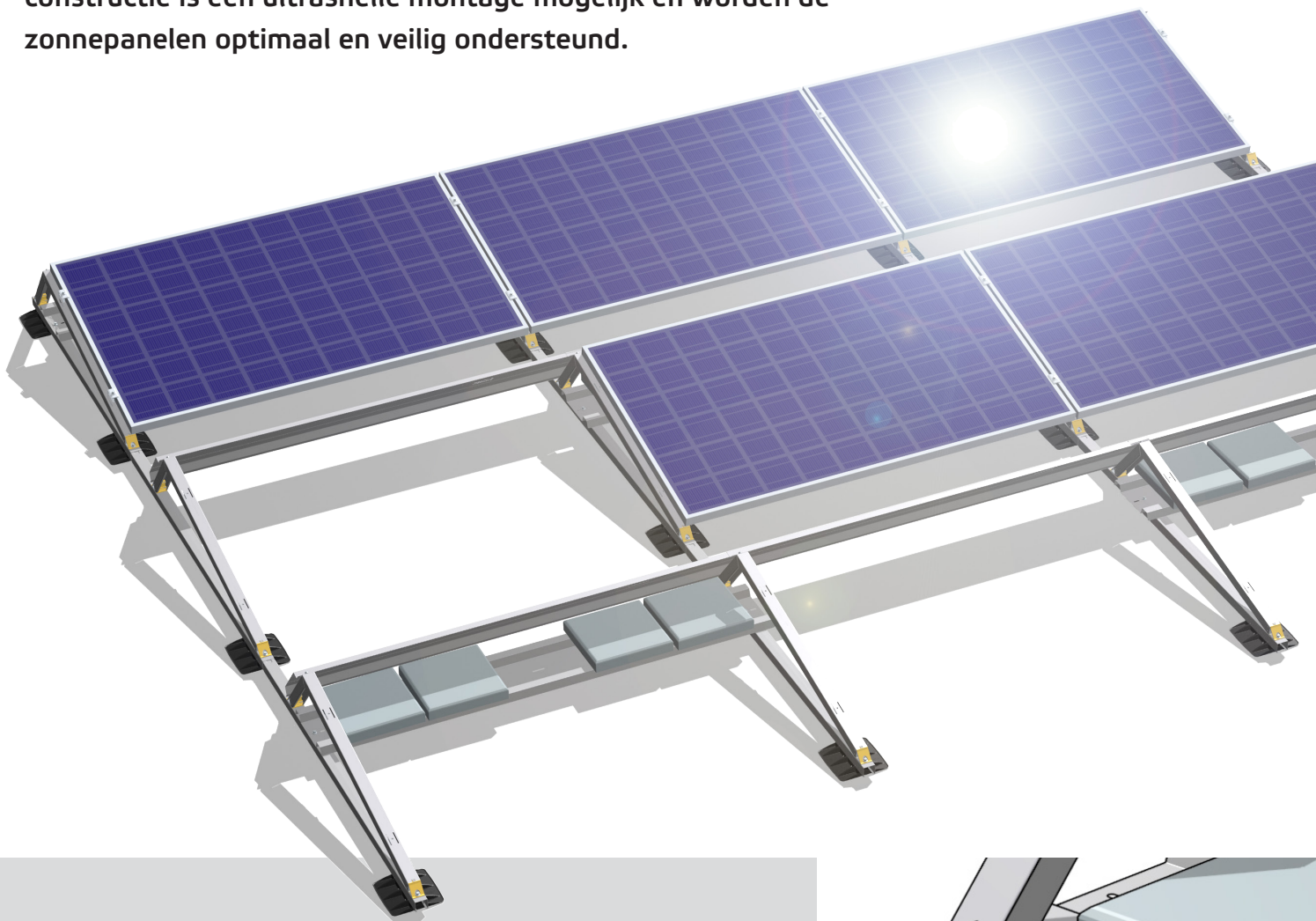
Bij nieuwe klanten zijn we altijd bereid om de eerste keer een installatie-instructie te komen geven en we zijn uiteraard altijd bereikbaar voor hulp en advies. Als er onverhoopt toch iets is misgegaan met de levering lossen we dat onmiddellijk op.

Het is overigens ook mogelijk dat u projecten zelf uit eigen voorraad samenstelt. In dat geval leveren wij de SUNBEAM onderdelen in vaste verpakkingsaantallen. U kunt dan zelf, met de handige SUNBEAM Calculator, snel en nauwkeurig de layouts, ballastplannen en stuklijsten voor uw projecten genereren.

# Sunbeam Nova



Een doordacht montagesysteem voor het plaatsen van zonnepanelen op platte daken. Door de slimme en stabiele constructie is een ultrasnelle montage mogelijk en worden de zonnepanelen optimaal en veilig ondersteund.



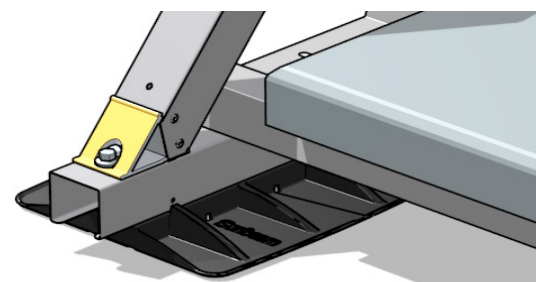
## Innovatieve details

In het SUNBEAM Nova systeem zijn diverse oplossingen toegepast die elke professional zal weten te waarderen:

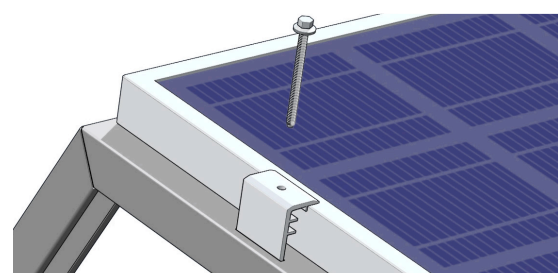
- universele eindklemmen voor alle paneeldiktes
- variabele rij-afstanden
- montage met 1 tool
- kleine transportvolumes
- lage benodigde ballastgewichten

En zeker niet onbelangrijk in de huidige markt: een zeer concurrerende totale systeemprijs.

**SUNBEAM Nova is het ultieme montagesysteem voor platte daken, voor ieder denkbaar project.**



Dankzij de grote kunststof voeten kan water vrij onder het systeem door stromen. Ook zorgen ze voor een optimale drukverdeling van het gewicht op het dak.



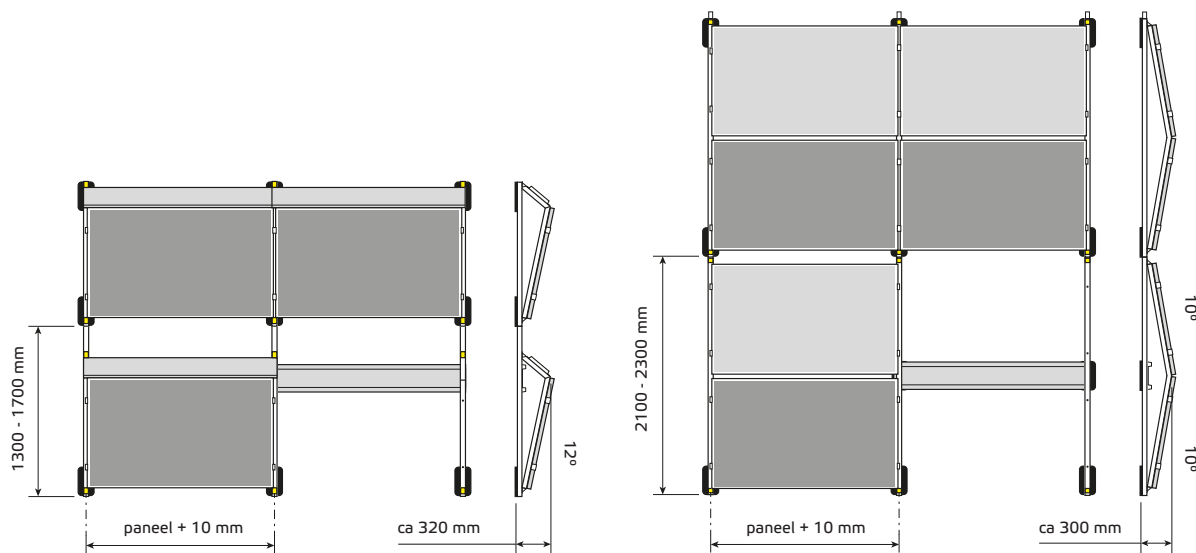
De universele eindklemmen van Sunbeam Nova zijn geschikt voor alle paneeldiktes tussen 30 en 50 mm.

# Een oplossing voor ieder project

SUNBEAM Nova is beschikbaar in de volgende uitvoeringen:

- **SUNBEAM Nova Universal** is de oplossing voor zonnepanelen op het zuiden gericht. Met een paneelhoek van 12 graden en een rij-afstand van naar keuze 1300, 1500 of 1700 mm is voor elk project een optimaal systeem te realiseren.
- **SUNBEAM Nova Symmetrical** is een symmetrisch ('oost-west') systeem, met twee zonnepanelen per positie onder hoeken van 10 graden. Dit levert een nog grotere dakbenutting ( $\text{kWp/m}^2$ ) en een maximale opbrengst ( $\text{kWh/j}$ ) per dak, tegen lagere kosten en kortere installatietijd per module.

	Nova Universal	Nova Symmetrical
paneelhoek	12 graden, zuidgericht	2 x 10 graden, vrijwel richting-onafhankelijk
rij-afstanden	1300, 1500 of 1700 mm	2100 of 2300 mm
schaduwhoek	33, 22 of 16 graden (afhankelijk van rij-afstand)	9 of 7 graden
typische dakbenutting	116, 100 of 89 Wp per $\text{m}^2$ (bij 250 Wp per module)	143 of 132 Wp per $\text{m}^2$
gebruikte materialen	Zn/Al/Mg gecoat staal ('Magnelis'), RVS, aluminium, kunststof (HDPE)	
geschikte daktypen	alle platte daken met bitumen, grind, folie (PVC, EPDM etc.); maximale helling 2 graden	
geschikte modules	vrijwel elk merk, uitvoering, maat en type zonnepaneel	
dakbelasting	wordt per project bepaald conform de Eurocode; varieert in de praktijk tussen ca. 12 en 20 $\text{kg/m}^2$	
garantie	10 jaar op de constructie	



## GARANTIE

Wanneer SUNBEAM Nova wordt geïnstalleerd en onderhouden volgens de voorschriften garandeert SUNBEAM BV de mechanische stabiliteit van het systeem en dat het systeem wind- en sneeuwlasten kan weerstaan conform de betreffende Eurocodes.

De standaard garantietermijn bedraagt 10 jaar.

'Sunbeam' is een gedeponeerd handelsmerk.

Het SUNBEAM ontwerp is beschermd met meerdere internationale patenten.

# Sunbeam

## BEDRIJFSINFORMATIE

Sunbeam BV  
Kwikstaartlaan 18  
3704 GS Zeist  
Nederland



[www.sunbeam-pv.com](http://www.sunbeam-pv.com)

tel. 030 - 43 00 333

[info@sunbeam-pv.com](mailto:info@sunbeam-pv.com)